



Мрежов адаптер (B-PL100-UP) – локално и отдалечено управление

Ръководство за потребителя

Съдържание

1.	Функционалност	3
2.	Монтаж.....	6
2.1.	Предупреждение.....	7
2.2.	Препоръка.....	7
2.3.	Област на използване	7
3.	Технически данни.....	8

1. Функционалност

BAU (Bus Access Unit) е KNX/EHS устройство за комуникация по силната мрежа (мрежов адаптер):



Мрежов адаптер (BAU)

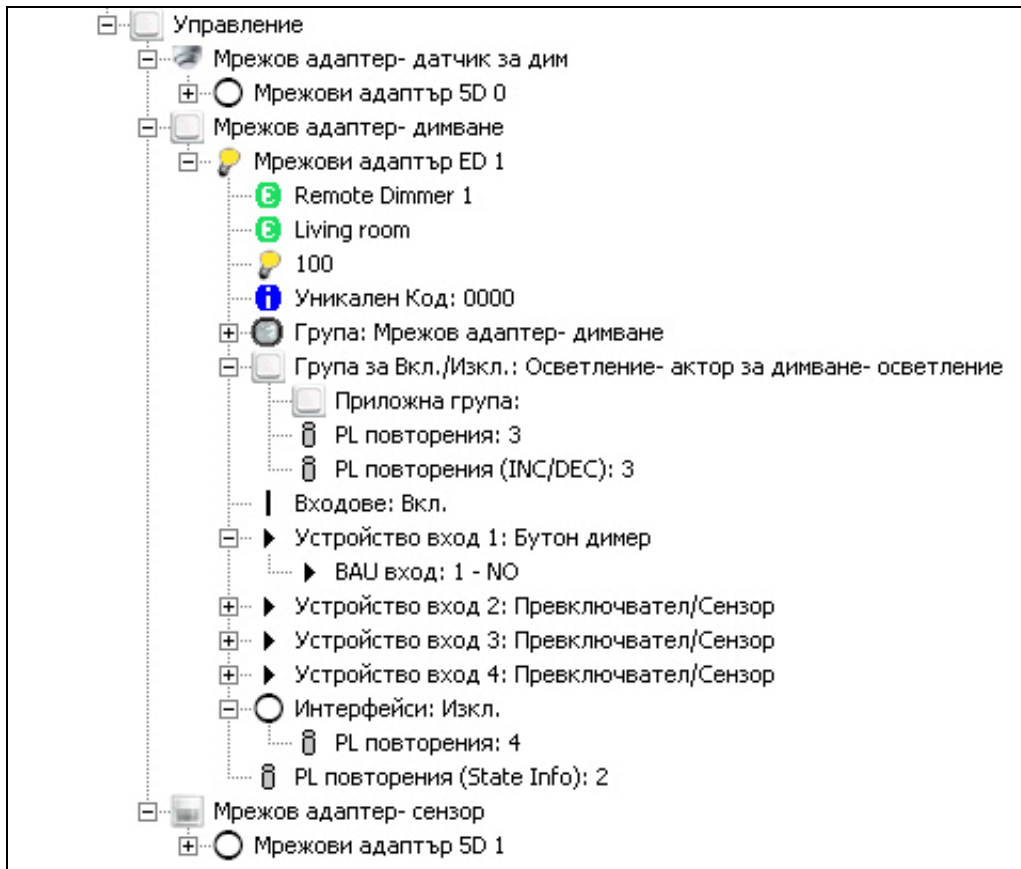
На дигиталните входове на адаптера (вход 1: зелен/бял, вход 2: жълт/бял, вход 3: оранжев/бял и вход 4: кафяв/бял) може да се свърже ключ, бутон или сензор. Сензорът се захранва от 12V DC изхода на адаптера (червен/син).

В един адаптер могат да работят едновременно до 4 различни приложения (устройства). Всяко устройство може да има до 4 входа (един или повече от входовете на адаптера).

Чрез допълнителна оптронна изолация всеки един от четирите входа на адаптера може стане високоволтов вход. Допълнителна оптронна изолация е необходима и при инсталиране на други неизолорани системи (например сирената на съществуващ COT или електронното управление на други системи).

Адаптерът може да се конфигурира с "PC център", може да бъде отдалечено управляван по мрежата за ток (Powerline) от "SMS център" или от "PC център", както и да изпраща SMS-и чрез "SMS център".

С "PC център" адаптерът може да се конфигурира, като се определя неговата група, групата която може да управлява, както и настройка на входовете.



PC център – конфигуриране

През IR-интерфейс адаптерът може да бъде управляван отдалечено и с помощта на дистанционно устройство.

През "IP-интерфейс" акторът може да бъде управляван отдалечено и с помощта на панел за управление.

Акторът може да бъде конфигуриран с до 4 различни изхода за управление.

Отдалеченото управление на димера с двоен бутон става с натискане на един от бутоните. При късо натискане (≤ 800 ms) се осъществява плавен старт за пускане или спиране на осветлението. Интензивността на светлината при пускане се усилва плавно до запомнената стойност, а при спиране – до пълно изгасване. При дълго натискане (> 800 ms) осветлението се променя плавно (димва) в съответната посока.

При използване на единичен бутон обръщането на посоката става с късо натискане или след достигане на един от двата края.

Нова стойност, след като бъде избрана, се запомня с дълго натискане на набутона (15 s). През това време интензивността на светлината продължава да се променя. След пускане на бутона осветлението автоматично отива на новата стойност.

Отдалеченото управление на щори с двоен бутон става с натискане на един от бутоните. При късо натискане (≤ 800 ms) щората прави стъпка в съответната посока или спира ако вече е в движение. При дълго натискане (> 800 ms) щората тръгва в съответната посока. Изключването на релето става стандартно след 2 s. Това време може да се променя с помощта на РС център.

При използване на единичен бутон обръщането на посоката в движение става с дълго натискане или след достигане на един от двата края.

2. Монтаж

Устройството може да се монтира в разклонителна или друга кутия с диаметър от 60 мм и дълбочина от 40 мм, както и в по-плитки продълговати кутии или други приспособления с минимални размери от (50 x 50 x 20 мм).

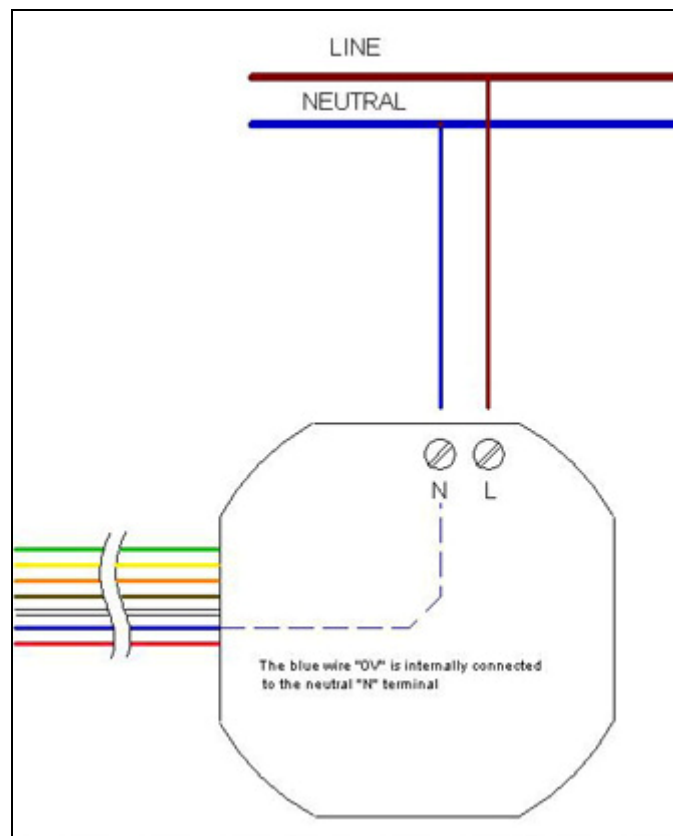


Схема на свързване

Устройството се свързва с мрежата посредством клема – за фазата (L) и нуеutralата (N).

Входовете на устройството трябва да се свързват в зависимост от тяхното предназначение:

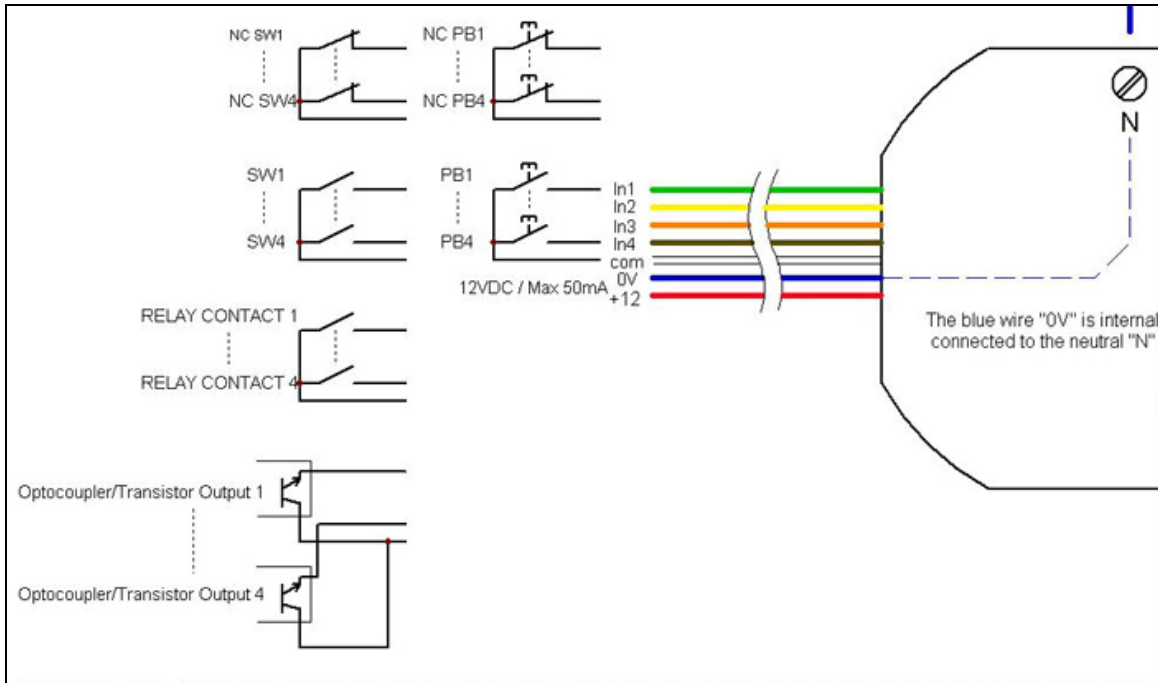


Схема на конфигуриране на входове


2.1. Предупреждение

Дигиталните входове на устройството не са изолирани.

2.2. Препоръка

Устройството трябва да бъде инсталирано от квалифициран електротехник.

2.3. Област на използване

Устройството може да се използва в целия свят 

3. Технически данни

Захранване: 85-264V AC, 50-60 Hz

Входове: **неизолирани**, 4 потенциално несвързани контакти, 1x Powerline

Изходи: 1x Powerline, 1x 12 V DC захранване (до 50 mA)

Работна температура: 0 °C - + 50 °C

Клас на защита: IP 20

Място на монтаж: в разклонителна или друга кутия

Монтаж: от квалифициран електротехник

Размери: (В x Ш x Д) 49 x 49 x 16 mm

СЕ знак: електромагнитна съвместимост и електрическа безопасност

Нет.Хоум Електроникс ООД

Арсеналски 7

1421 София, България

Тел.: +359 2 9633645