

Мрежов адаптер (B-PL100-DC-UP) – локално и отдалечено управление

Ръководство за потребителя

Съдържание

1.	Функционалност	3
2.	Монтаж.....	6
2.1.	Препоръка.....	7
2.2.	Област на използване	7
3.	Технически данни.....	8

1. Функционалност

BAU (Bus Access Unit) е KNX/EHS устройство за комуникация по силната мрежа (мрежов адаптер):



Мрежов адаптер (B-PL100-DC-UP)

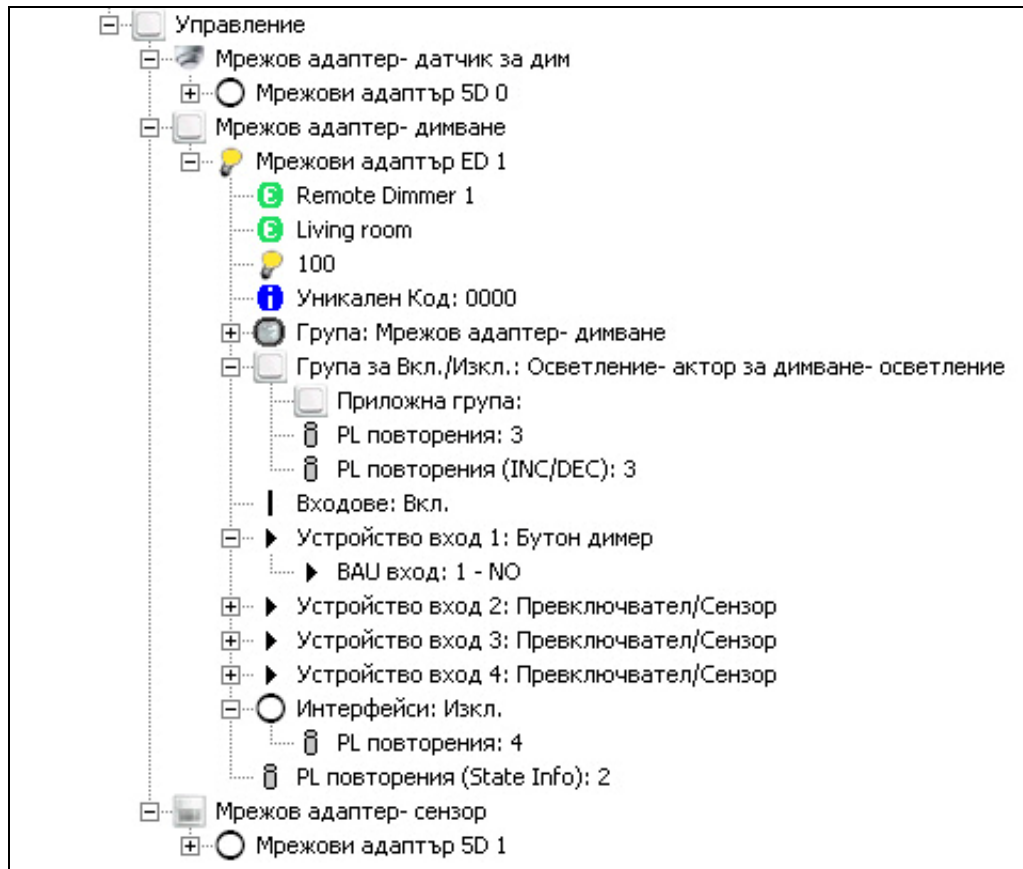
На дигиталните входове на адаптера (вход 1: зелен/бял, вход 2: жълт/бял, вход 3: оранжев/бял и вход 4: кафяв/бял) може да се свърже ключ, бутон или сензор. Сензорът се захранва от 12V DC изхода на адаптера (червен/син).

В един адаптер могат да работят едновременно до 4 различни приложения (устройства). Всяко устройство може да има до 4 входа (един или повече от входовете на адаптера).

Чрез допълнителна оптронна изолация всеки един от четирите входа на адаптера може стане високоволтов вход. Допълнителна оптронна изолация не е необходима при инсталиране на други системи (например сирената на съществуващ COT или електронното управление на други системи).

Адаптерът може да се конфигурира с "PC център", може да бъде отдалечено управляван по мрежата за ток (Powerline) от "SMS център" или от "PC център", както и да изпраща SMS-и чрез "SMS център".

С “PC център” адаптерът може да се конфигурира, като се определя неговата група, групата която може да управлява, както и настройка на входовете.



PC център – конфигуриране

През IR-интерфейс адаптерът може да бъде управляван отдалечено и с помощта на дистанционно устройство.

През “IP-интерфейс” акторът може да бъде управляван отдалечено и с помощта на панел за управление.

Акторът може да бъде конфигуриран с до 4 различни изхода за управление.

Отдалеченото управление на димера с двоен бутон става с натискане на един от бутоните. При късо натискане (≤ 800 ms) се осъществява плавен старт за пускане или спиране на осветлението. Интензивността на светлината при пускане се усилва плавно до запомнената стойност, а при спиране – до пълно изгасване. При дълго натискане (> 800 ms) осветлението се променя плавно (димва) в съответната посока.

При използване на единичен бутон обръщането на посоката става с късо натискане или след достигане на един от двата края.

Нова стойност, след като бъде избрана, се запомня с дълго натискане на набутона (15 s). През това време интензивността на светлината продължава да се променя. След пускане на бутона осветлението автоматично отива на новата стойност.

Отдалеченото управление на щори с двоен бутон става с натискане на един от бутоните. При късо натискане (≤ 800 ms) щората прави стъпка в съответната посока или спира ако вече е в движение. При дълго натискане (> 800 ms) щората тръгва в съответната посока. Изключването на релето става стандартно след 2 s. Това време може да се променя с помощта на РС център.

При използване на единичен бутон обръщането на посоката в движение става с дълго натискане или след достигане на един от двата края.

2. Монтаж

Устройството може да се монтира в разклонителна или друга кутия с диаметър от 60 мм и дълбочина от 40 мм, както и в по-плитки продълговати кутии или други приспособления с минимални размери от (50 x 50 x 20 мм).

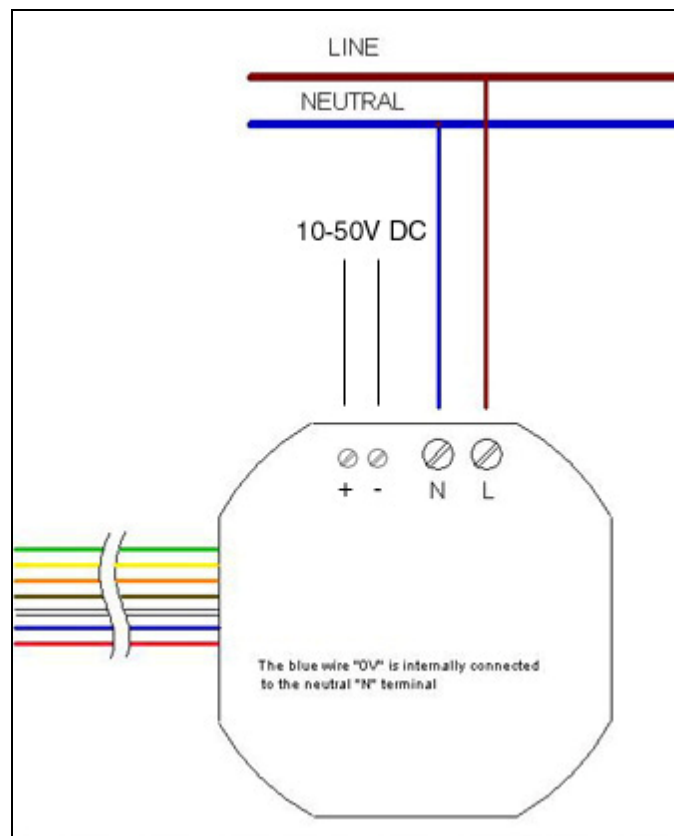


Схема на свързване

Устройството се свързва с мрежата посредством клема – за фазата (L) и нуеалата (N), а през друга клема се захранва 10-50V DC (+) и (-).

Входовете на устройството трябва да се свързват в зависимост от тяхното предназначение:

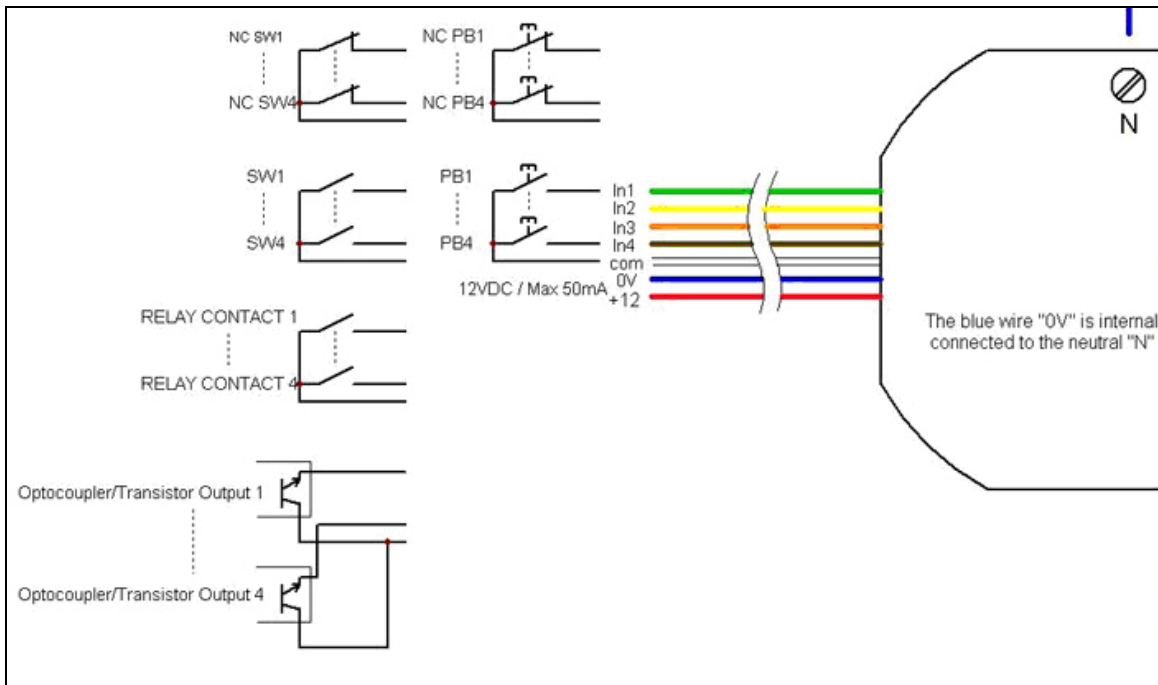



Схема на конфигуриране на входове

2.1. Препоръка

Устройството трябва да бъде инсталирано от квалифициран електротехник.

2.2. Област на използване

Устройството може да се използва в целия свят 

3. Технически данни

Захранване: 10-50V DC

Входове: 4 потенциално несвързани контакти, 1x Powerline

Изходи: 1x Powerline, 1x 12 V DC захранване (до 50 mA)

Работна температура: 0 °C - + 50 °C

Клас на защита: IP 20

Място на монтаж: в разклонителна или друга кутия

Монтаж: от квалифициран електротехник

Размери: (В x Ш x Д) 49 x 49 x 16 mm

СЕ знак: електромагнитна съвместимост и електрическа безопасност

Нет.Хоум Електроникс ООД

Арсеналски 7

1421 София, България

Тел.: +359 2 9633645