

# **Актор за превключване 1x16A (A-SW100-UP)**

## **Ръководство за потребителя**

## Съдържание

<b>1.</b>	<b>Функционалност .....</b>	<b>3</b>
<b>2.</b>	<b>Монтаж.....</b>	<b>5</b>
2.1.	Предупреждение.....	6
2.2.	Препоръка.....	6
2.3.	Област на използване .....	6
<b>3.</b>	<b>Технически данни.....</b>	<b>7</b>

## 1. Функционалност

Акторът за превключване 1x16A UP е KNX/EHS устройство с управляем изход за превключване:



Актор за превключване 1x16A UP

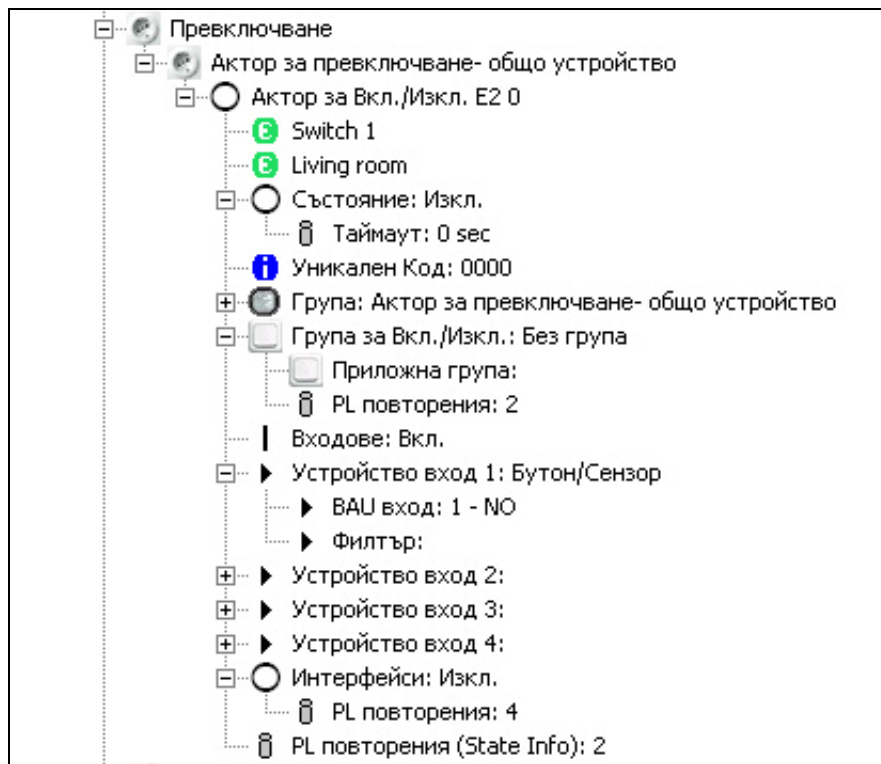
Акторът се състои от мрежов адаптер и от един или повече изходи за превключване, като всеки от тях превключва (Вкл./Изкл.) товари до 16А.

На дигиталните входове на актора (вход 1: зелен/бял, вход 2: жълт/бял, вход 3: оранжев/бял и вход 4: кафяв/бял) може да се свърже ключ, бутон или сензор. Сензорът се захранва от 12V DC изход на актора (червен/син).

В адаптера освен устройството за превключване могат да работят още 3 други устройства. Всяко устройство може да има до 4 входа (един или повече от входовете на адаптера).

Чрез допълнителна оптронна изолация всеки един от четирите входа на адаптера може стане високоволтов вход. Допълнителна оптронна изолация е необходима и при интееване на други неизолорани системи (например сирената на съществуващ COT или електронното управление на на други системи).

С "PC център" акторът може да се конфигурира, като му се поставя и време за таймаут (след изтичане на таймаута акторът автоматично изключва), определя се неговата група, групата която може да управлява, както и настройка на входовете.



PC център – конфигуриране

Акторът може да бъде превключван и отдалечено по мрежата за ток (Powerline) от "Мрежови адаптър", "SMS център" или от "PC център", както и да изпраща SMS-и чрез "SMS център".

През IR-интерфейс акторът може да бъде управляван отдалечено и с помощта на дистанционно устройство.

През "IP-интерфейс" акторът може да бъде управляван отдалечено и с помощта на панел за управление.

Акторът може да бъде конфигуриран с до 4 различни изхода за управление.

## 2. Монтаж

Устройството може да се монтира в разклонителна или друга кутия с диаметър от 60 мм и дълбочина от 40-60 мм, както и в по-плитки продълговати кутии или други приспособления с минимални размери от (100 x 50 x 20 мм).

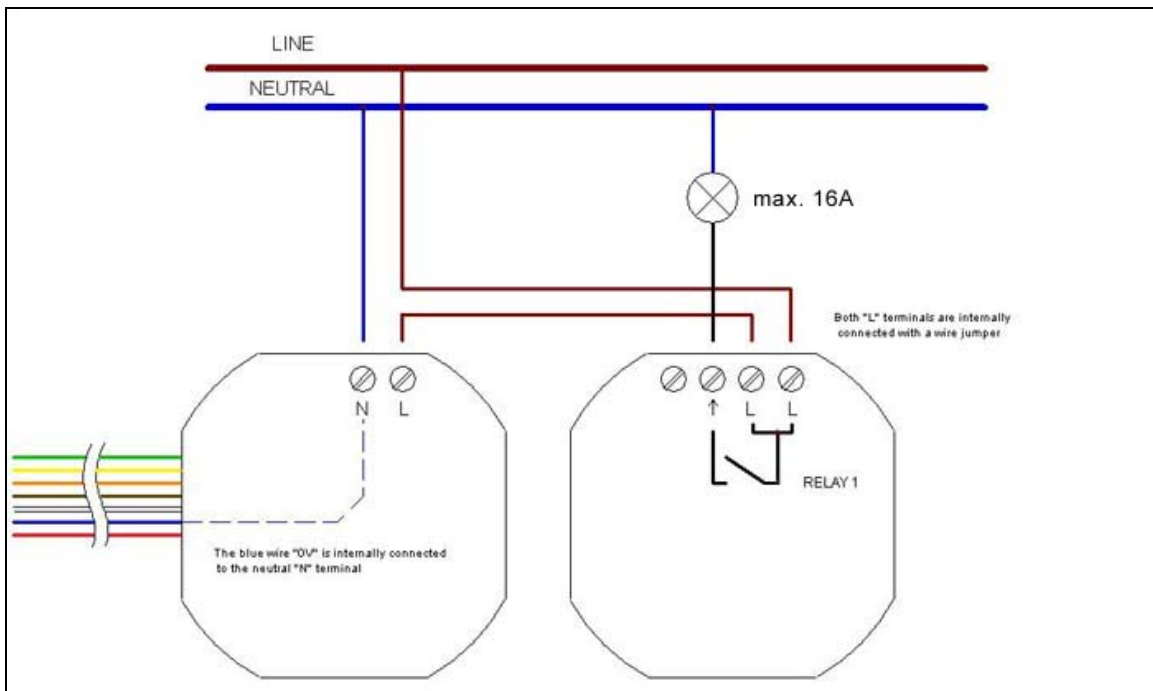


Схема на свързване

Устройството се свързва с мрежата посредством клема – за фазата (L), неутралата (N) и товара (стрелка).

Входовете на устройството трябва да се свързват в зависимост от тяхното предназначение:

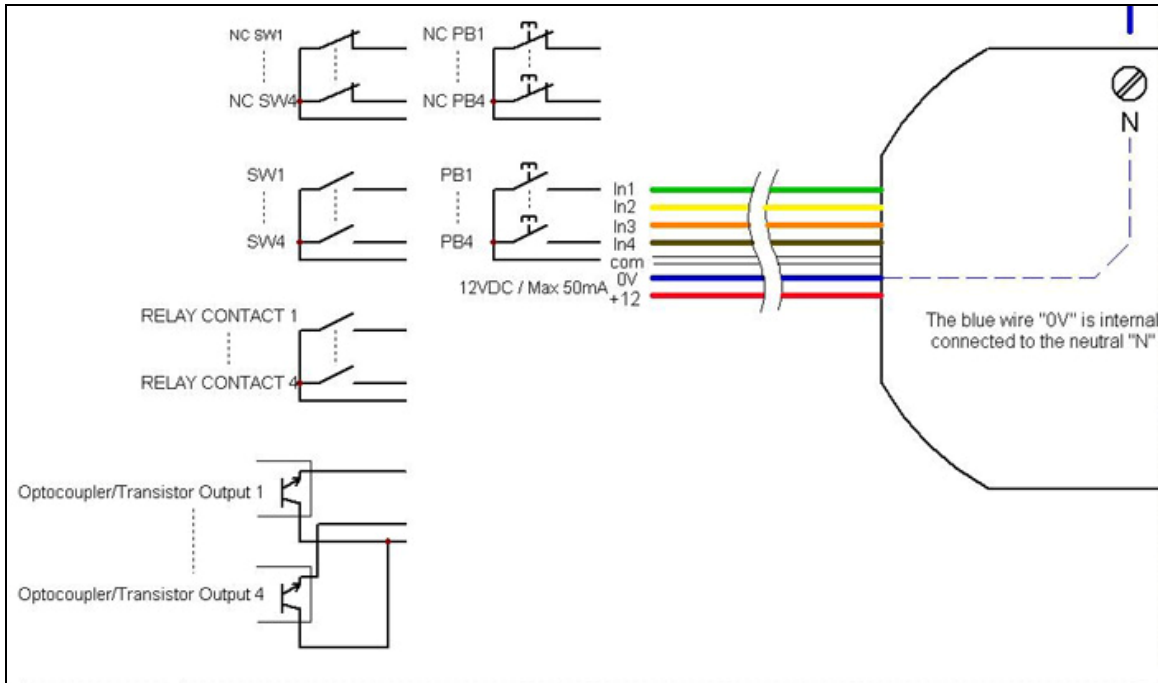


Схема на конфигуриране на входове


## 2.1. Предупреждение

Дигиталните входове на устройството не са изолирани.

## 2.2. Препоръка

Устройството трябва да бъде инсталирано от квалифициран електротехник.

## 2.3. Област на използване

Устройството може да се използва в целия свят 

### 3. Технически данни

**Захранване:** 85-264V AC, 50-60 Hz или 10-50V DC

**Входове:** **неизолирани**, 4 потенциално несвързани контакти, 1x Powerline

**Изходи:** 1x  $\mu$  16A 230V~ AC1 реле (NO – нормално отворен контакт), 1x Powerline

**Работна температура:** 0 °C - + 50 °C

**Клас на защита:** IP 20

**Място на монтаж:** в разклонителна или друга кутия

**Монтаж:** от квалифициран електротехник

**Размери:** (В x Ш x Д) 1x - 49 x 49 x 32 mm, 2x - 49 x 49 x 48 mm, 3x - 49 x 49 x 64 mm, 4x - 49 x 49 x 80 mm

**СЕ знак:** електромагнитна съвместимост и електрическа безопасност

**Нет.Хоум Електроникс ООД**

Арсеналски 7

1421 София, България

Тел.: +359 2 9633645