

Актор за димиране 315W (A-D100-UP)

Ръководство за потребителя

Съдържание

1.	Функционалност	3
1.1.	Защита от късо съединение	5
1.2.	Защита от прегряване	5
2.	Монтаж.....	6
2.1.	Предупреждение.....	7
2.2.	Препоръка.....	7
2.3.	Област на използване	7
3.	Технически данни.....	8

1. Функционалност

Акторът за димиране е KNX/EHS устройство с изход за димиране:



Актор за димване (Dimmer Actuator)

Акторът се състои от мрежов адаптер и от един или повече изходи за димиране, като всеки от тях превключва (Вкл. / Изкл.) и димира (0-100%) товари до 315W.

На дигиталните входове на актора (вход 1: зелен/бял, вход 2: жълт/бял, вход 3: оранжев/бял и вход 4: кафяв/бял) може да се свърже ключ, бутон или сензор. Сензорът се захранва от 12V DC изход на актора (червен/син).

В адаптера освен устройството за димване могат да работят още 3 други устройства. Всяко устройство може да има до 4 входа (един или повече от входовете на адаптера).

Чрез допълнителна оптронна изолация всеки един от четирите входа на адаптера може стане високоволтов вход. Допълнителна оптронна изолация е необходима и при интееване на други неизолорани системи (например сирената на съществуващ COT или електронното управление на на други системи).

Акторът може да бъде управляван и отдалечено по мрежата за ток (Powerline) от "Мрежов адаптър", "SMS център" или от "PC център", както и да изпраща SMS-и чрез "SMS център".

През IR-интерфейс акторът може да бъде управляван отдалечено и с помощта на дистанционно устройство.

През "IP-интерфейс" акторът може да бъде управляван отдалечено и с помощта на панел за управление.

Акторът може да бъде конфигуриран с до 4 различни изхода за управление.

Така например акторът с 2 димера изглежда както следва:

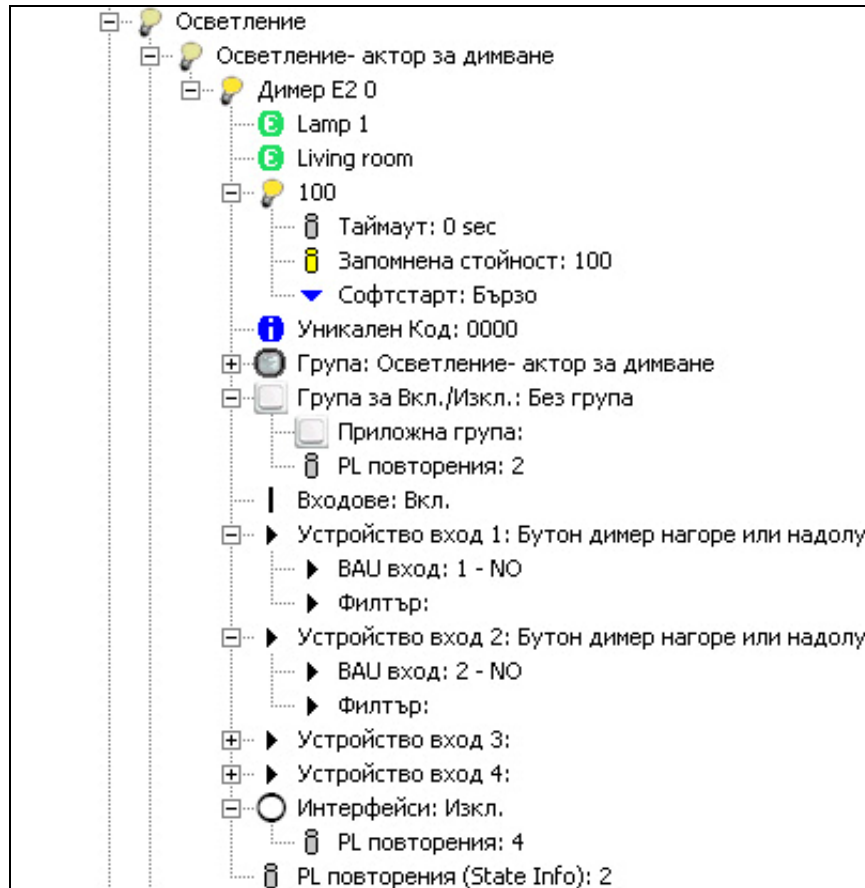


Управлението на димера с двоен бутон става с натискане на един от бутоните. При късо натискане (≤ 800 ms) се осъществява плавен старт за пускане или спиране на осветлението. Интензивността на светлината при пускане се усилва плавно до запомнената стойност, а при спиране – до пълно изгасване. При дълго натискане (> 800 ms) осветлението се променя плавно (димва) в съответната посока.

При използване на единичен бутон обръщането на посоката става с късо натискане или след достигане на един от двата края.

Нова стойност, след като бъде избрана, се запомня с дълго натискане на набутона (15 s). През това време интензивността на светлината продължава да се променя. След пускане на бутона осветлението автоматично отива на новата стойност.

Освен запомнената стойност с РС център може да се поставя и време за таймаут (след изтичане димерът автоматично изключва лампата), както и бързината на софтстарта (бавен, среден и бърз).



РС център – конфигуриране

1.1. Защита от късо съединение

Изключва се автоматично при късо съединение. След отстраняване на късото съединение се включва автоматично.

1.2. Защита от прегряване

Изключва се автоматично при висока температура. След охлаждане се включва автоматично.

2. Монтаж

Устройството може да се монтира в разклонителна или друга кутия с диаметър от 60 мм и дълбочина от 40-60 мм, както и в по-плитки продълговати кутии или други приспособления с минимални размери от (100 x 50 x 20 мм).

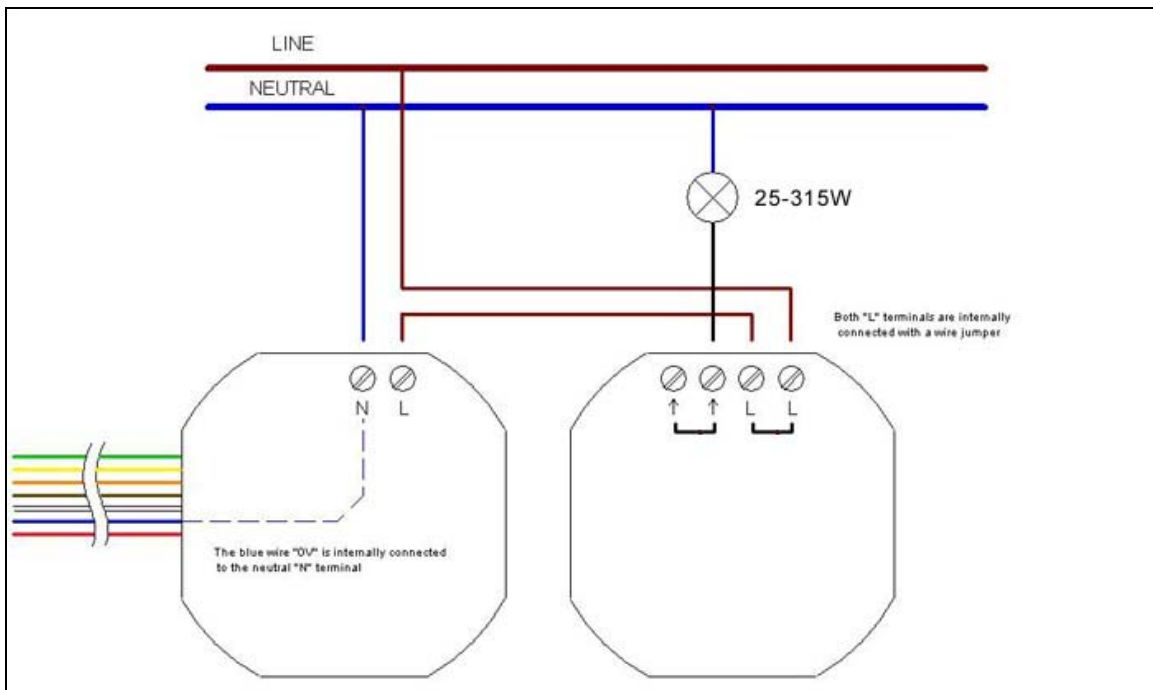


Схема на свързване

Устройството се свързва с мрежата посредством клема – за фазата (L), нуеutralата (N) и товара (стрелка).

Входовете на устройството трябва да се свързват в зависимост от тяхното предназначение:

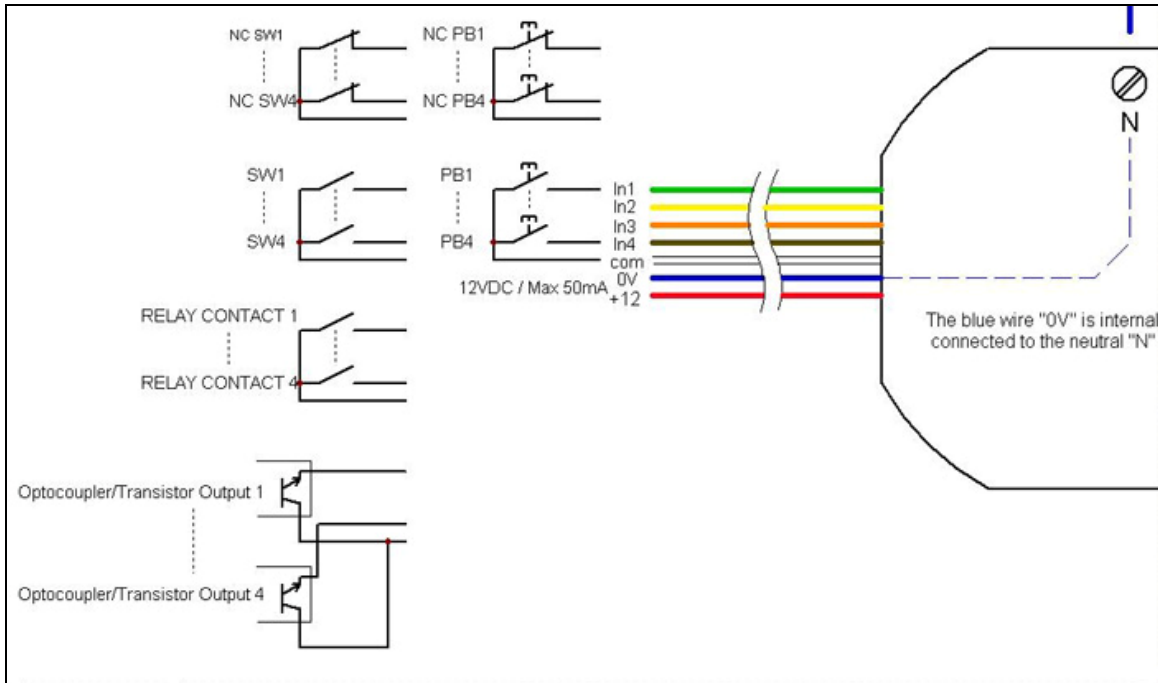


Схема на конфигуриране на входове

2.1. Предупреждение

Дигиталните входове на устройството не са изолирани.

2.2. Препоръка

Устройството трябва да бъде инсталирано от квалифициран електротехник.

2.3. Област на използване

Устройството може да се използва в целия свят



3. Технически данни

Захранване: 85-264V AC, 50-60 Hz или 10-30V DC

Входове: **неизолирани**, 4 потенциално несвързани контакти, 1x Powerline

Изходи: (1-4)x 315W димер, 1x Powerline

Мощност на лампата: 25 W/ VA ... 315 W/ VA

- 230 V лампи с нажежаема жичка (резистивен товар)
- Високоволтови халогенни лампи (резистивен товар)
- Електронни трансформатори (капацитивен товар)

Работна температура: 0 °C - + 50 °C

Клас на защита: IP 20

Защита от късо съединение: автоматично изключване/включване

Защита от прегряване: автоматично изключване/включване

Място на монтаж: в разклонителна или друга кутия

Монтаж: от квалифициран електротехник

Размери: (В x Ш x Д) 1x - 49 x 49 x 32 mm, 2x - 49 x 49 x 48 mm, 3x - 49 x 49 x 64 mm, 4x - 49 x 49 x 80 mm

СЕ знак: електромагнитна съвместимост и електрическа безопасност

Нет.Хоум Електроникс ООД

Арсеналски 7

1421 София, България

Тел.: +359 2 9633645