

Актор за превключване 2x10A (A-DSW100-UP)

Ръководство за потребителя

Съдържание

1.	Функционалност	3
2.	Монтаж.....	6
2.1.	Предупреждение.....	7
2.2.	Препоръка.....	7
2.3.	Област на използване	7
3.	Технически данни.....	8

1. Функционалност

Акторът за превключване 2x10A представлява KNX/EHS устройство за превключване (двоен електронен ключ) с нормално отворени контакти (NO):



Актор за превключване 2x10A UP

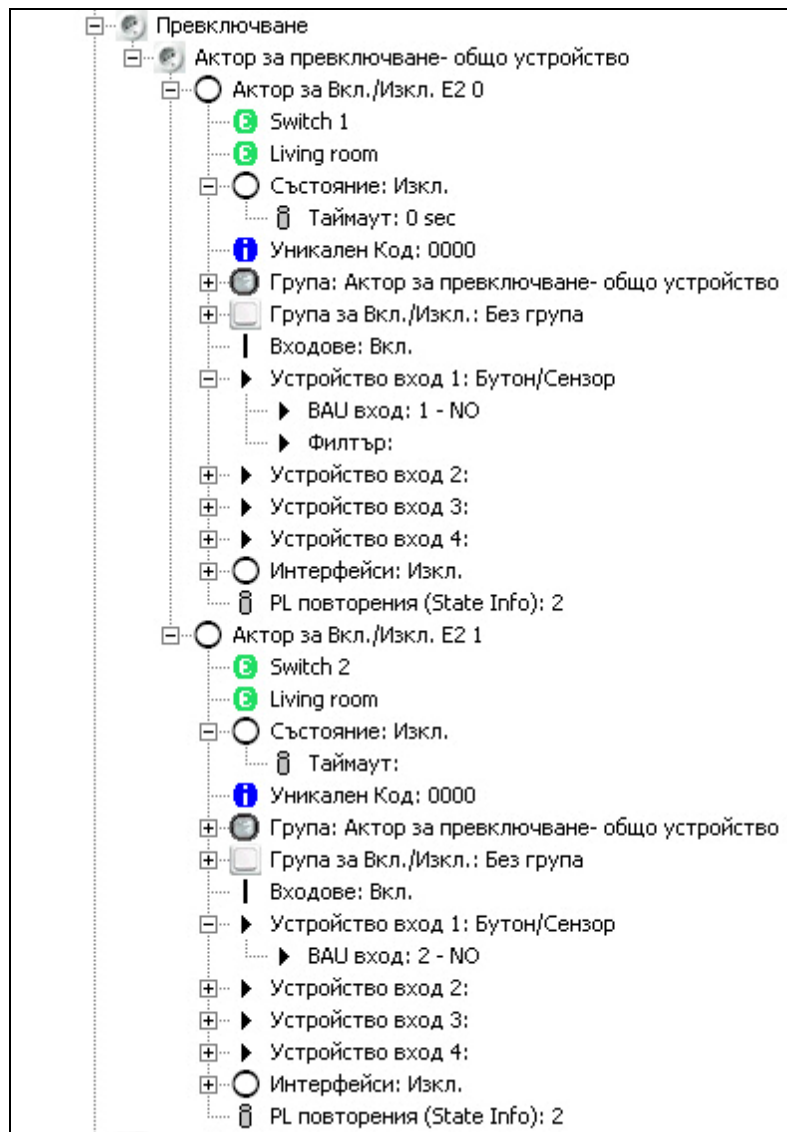
Акторът се състои от мрежов адаптер и от 2-4 изходи за превключване.

На дигиталните входове на актора (вход 1: зелен/бял, вход 2: жълт/бял, вход 3: оранжев/бял и вход 4: кафяв/бял) може да се свърже ключ, бутон или сензор. Сензорът се захранва от 12V DC изход на актора (червен/син).

В адаптера освен устройствата за превключване могат да работят още и други устройства. Всяко устройство може да има до 4 входа (един или повече от входовете на адаптера).

Чрез допълнителна оптронна изолация всеки един от четирите входа на адаптера може стане високоволтов вход. Допълнителна оптронна изолация е необходима и при интейсване на други неизолорани системи (например сирената на съществуващ COT или електронното управление на на други системи).

С “PC център” двойният актор може да се конфигурира, като му се поставя и време за таймаут (след изтичане на таймаута акторът автоматично изключва), определя се неговата група, групата която може да управлява, както и настройка на входовете.



PC център – конфигуриране

Акторът може да бъде управляван и отдалечено по мрежата за ток (Powerline) от "Мрежов адаптер", "SMS център" или от "PC център", както и да изпраща SMS-и чрез "SMS център".

През "IR-интерфейс" акторът може да бъде управляван отдалечено и с помощта на дистанционно устройство.

През "IP-интерфейс" акторът може да бъде управляван отдалечено и с помощта на панел за управление.

Акторът може да бъде конфигуриран и с други различни изхода за управление.

2. Монтаж

Устройството може да се монтира в разклонителна или друга кутия с диаметър от 60 мм и дълбочина от 40-60 мм, както и в по-плитки продълговати кутии или други приспособления с минимални размери от (100 x 50 x 20 мм).

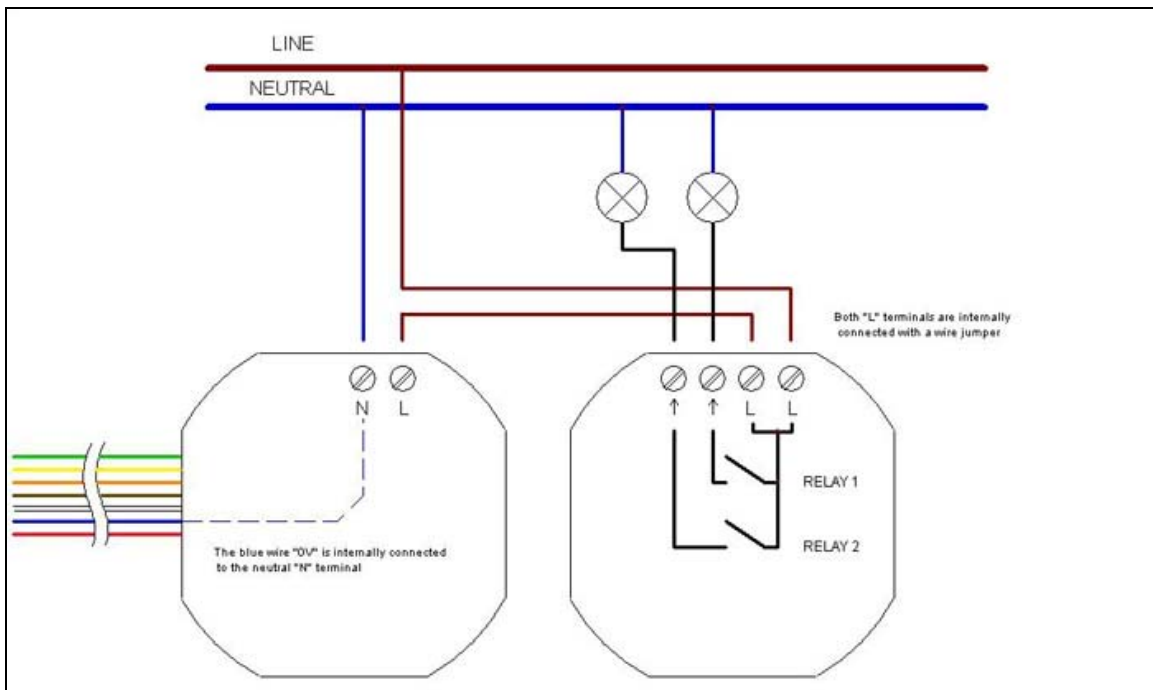


Схема на свързване

Устройството се свързва с мрежата посредством клема – за фазата (L), нустралата (N) и товара (стрелка).

Входовете на устройството трябва да се свързват в зависимост от тяхното предназначение:

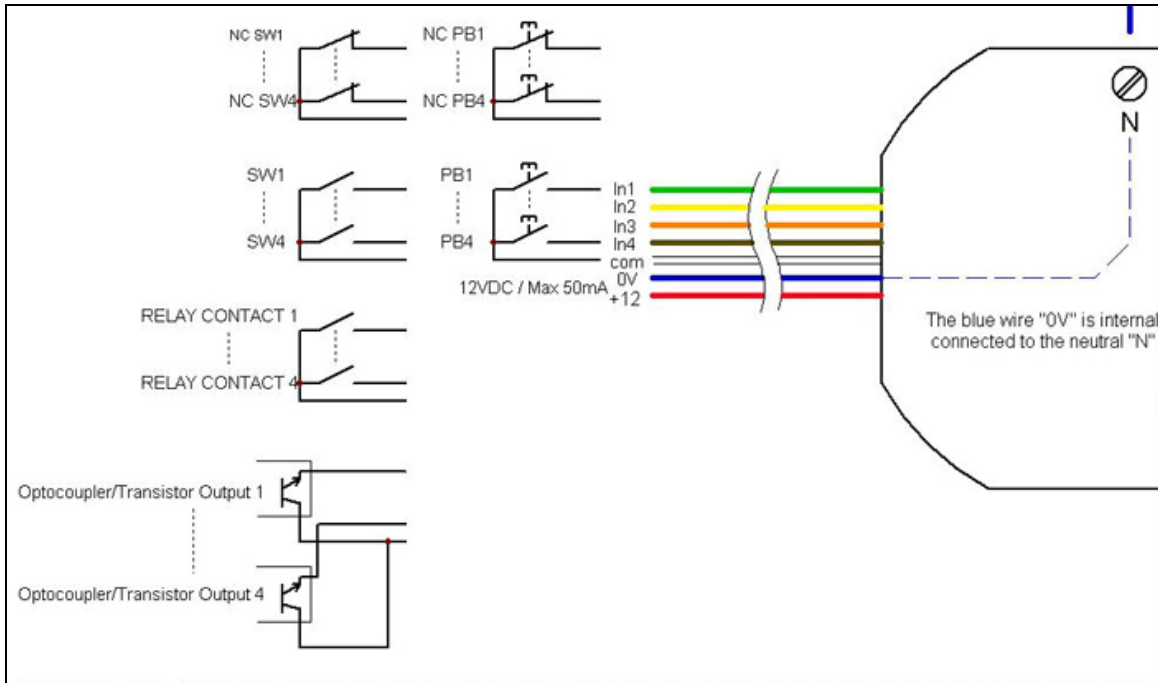


Схема на конфигуриране на входове

2.1. Предупреждение

Дигиталните входове на устройството не са изолирани.

2.2. Препоръка

Устройството трябва да бъде инсталирано от квалифициран електротехник.

2.3. Област на използване

Устройството може да се използва в целия свят



3. Технически данни

Захранване: 85-264V AC, 50-60 Hz oder 10-50V DC

Входове: **неизолирани**, 4 потенциално несвързани контакти, 1x Powerline

Изходи: 2x μ 10A 230V~ AC1 релета (NO – нормално отворени контакти), 1x Powerline

Работна температура: 0 °C - + 50 °C

Клас на защита: IP 20

Място на монтаж: в разклонителна или друга кутия

Монтаж: от квалифициран електротехник

Размери: (В x Ш x Д) 49 x 49 x 32 mm

СЕ знак: електромагнитна съвместимост и електрическа безопасност

Нет.Хоум Електроникс ООД

Арсеналски 7

1421 София, България

Тел.: +359 2 9633645