

Актор за управление 1-10V/0-10V (A-D100A-UP)

Ръководство за потребителя

Съдържание

| | | |
|-----------|------------------------------|----------|
| 1. | Функционалност | 3 |
| 2. | Монтаж..... | 6 |
| 2.1. | Предупреждение..... | 7 |
| 2.2. | Препоръка..... | 7 |
| 2.3. | Област на използване | 7 |
| 3. | Технически данни..... | 8 |

1. Функционалност

Акторът за управление 1-10V/0-10V UP е KNX/EHS устройство с аналогов изход за управление на баласта:



Актор за управление 1-10V/0-10V UP

Акторът се състои от мрежов адаптер и от един или повече аналогови изходи за управление, като всеки от тях превключва (Вкл. / Изкл.) и димира (0-100%) димируеми баласта и може да се конфигурира с "PC център".

На дигиталните входове на актора (вход 1: зелен/бял, вход 2: жълт/бял, вход 3: оранжев/бял и вход 4: кафяв/бял) може да се свърже ключ, бутон или сензор. Сензорът се захранва от 12V DC изход на актора (червен/син).

В адаптера освен устройството за управление могат да работят още 3 други устройства. Всяко устройство може да има до 4 входа (един или повече от входовете на адаптера).

Чрез допълнителна оптронна изолация всеки един от четирите входа на адаптера може стане високоволтов вход. Допълнителна оптронна изолация е необходима и при инстелване на други неизолорани системи (например сирената на съществуващ COT или електронното управление на други системи).

Акторът може да бъде управляван и отдалечено по мрежата за ток (Powerline) от "Мрежов адаптер", "SMS център" или от "PC център", както и да изпраща SMS-и чрез "SMS център".

През "IR-интерфейс" акторът може да бъде управляван отдалечено и с помощта на дистанционно устройство.

През "IP-интерфейс" акторът може да бъде управляван отдалечено и с помощта на панел за управление.

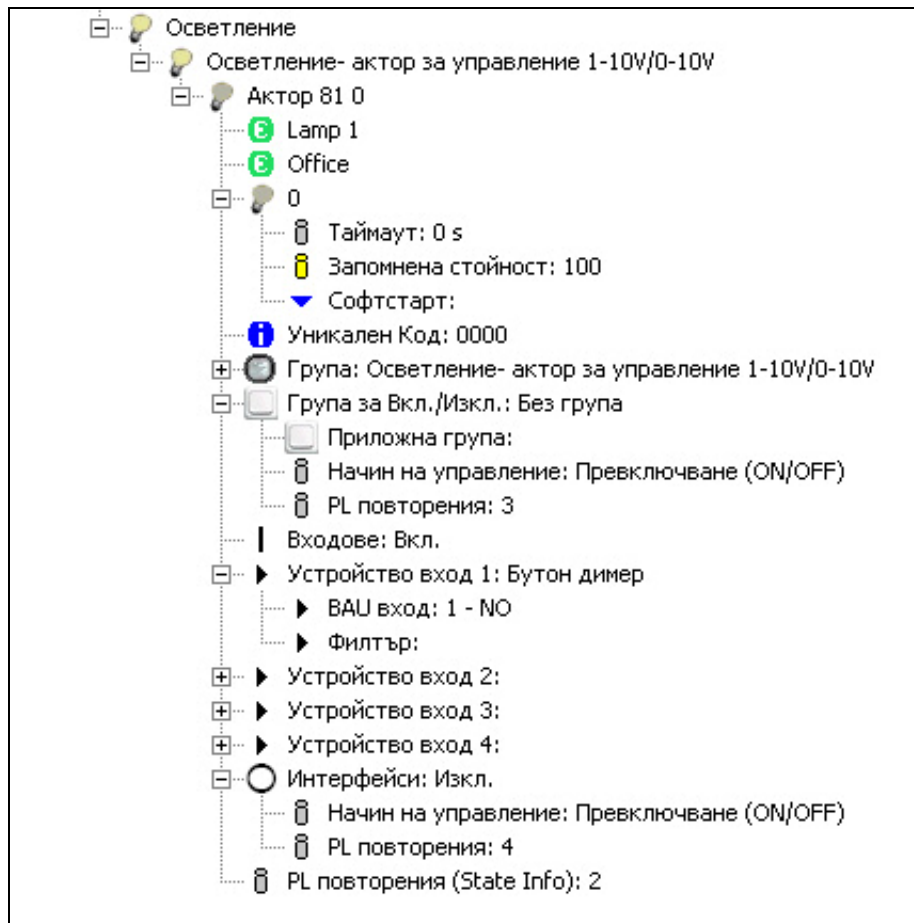
Акторът може да бъде конфигуриран с до 4 различни изхода за управление.

Управлението на актора с двоен бутон става с натискане на един от бутоните. При късо натискане (≤ 800 ms) се осъществява плавен старт за пускане или спиране на осветлението. Интензивността на светлината при пускане се усилва плавно до запомнената стойност, а при спиране – до пълно изгасване. При дълго натискане (> 800 ms) осветлението се променя плавно (димва) в съответната посока.

При използване на единичен бутон обръщането на посоката става с късо натискане или след достигане на един от двата края.

Нова стойност, след като бъде избрана, се запомня с дълго натискане на набутона (15 s). През това време интензивността на светлината продължава да се променя. След пускане на бутона осветлението автоматично отива на новата стойност.

Освен запомнената стойност с „PC център“ може да се поставя и време за таймаут (след изтичане акторът автоматично изключва лампата), както и бързината на софтстарта (бавен, среден и бърз).



PC център – конфигуриране

2. Монтаж

Устройството може да се монтира в разклонителна или друга кутия с диаметър от 60 мм и дълбочина от 40-60 мм, както и в по-плитки продълговати кутии или други приспособления с минимални размери от (100 x 50 x 20 мм).

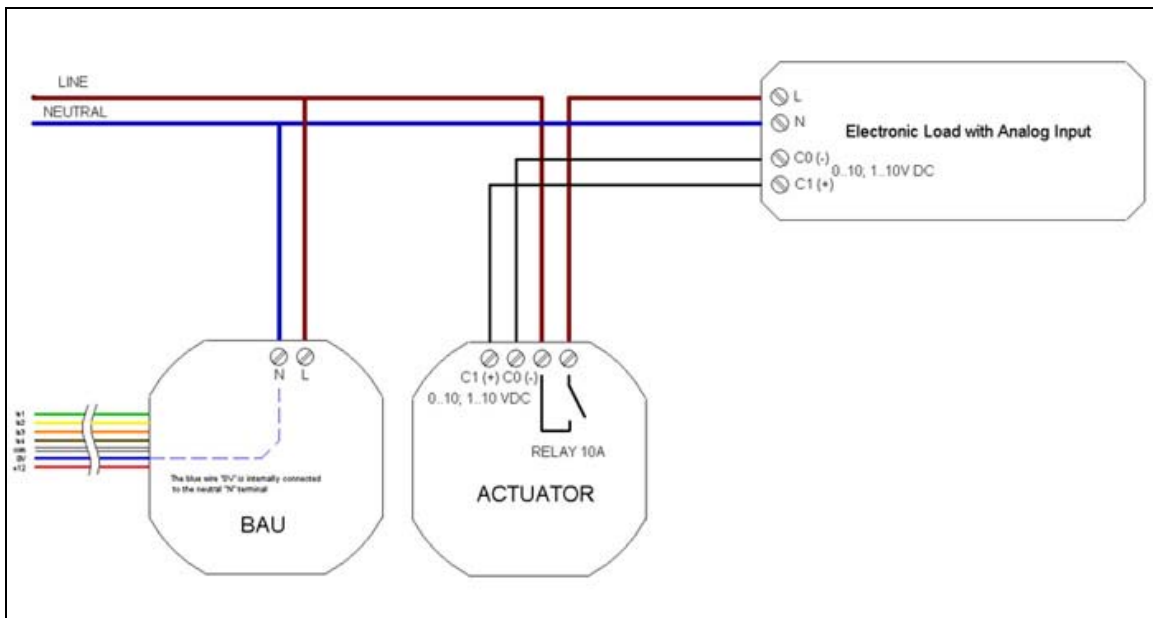


Схема на свързване

Устройството се свързва с мрежата и с товара както е показано на горната схема.

Входовете на устройството трябва да се свързват в зависимост от тяхното предназначение:

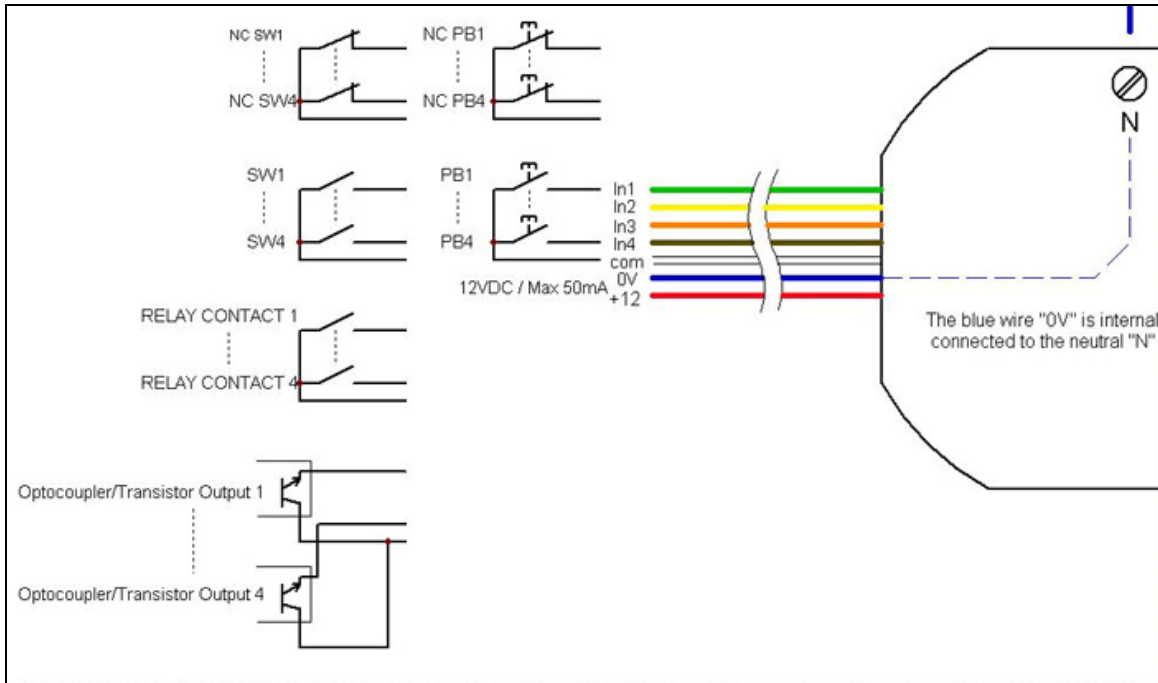


Схема на конфигуриране на входове

2.1. Предупреждение

Дигиталните входове на устройството не са изолирани.

2.2. Препоръка

Устройството трябва да бъде инсталирано от квалифициран електротехник.

2.3. Област на използване

Устройството може да се използва в целия свят



3. Технически данни

Захранване: 85-264V AC, 50-60 Hz или 10-50V DC

Входове: 4 потенциално несвързани контакти, 1x Powerline или TP

Изходи: 1x Powerline или TP, 1x 1-10V DC (current sink) 50mA или 0-10V DC (current source) 25mA, 1x 12 V DC захранване

Работна температура: 0 °C - + 50 °C

Клас на защита: IP 20

Място на монтаж: в разклонителна или друга кутия

Монтаж: от квалифициран електротехник

Размери: (В x Ш x Д) 1x - 49 x 49 x 32 mm, 2x - 49 x 49 x 48 mm, 3x - 49 x 49 x 64 mm, 4x - 49 x 49 x 80 mm

СЕ знак: електромагнитна съвместимост и електрическа безопасност

Нет.Хоум Електроникс ООД

Арсеналски 7
1421 София, България
Тел.: +359 2 9633645